

第136回 日本循環器学会九州地方会

開催趣意書

会期 2024年6月29日（土）

会場 かごしま県民交流センター

会長 宮田 昌明
鹿児島大学医学部保健学科 教授

ご挨拶

謹啓 皆様におかれましては、益々ご清栄の事とお慶び申し上げます。

この度、第136回日本循環器学会九州地方会の会長を拝命し、2024年6月29日（土）に鹿児島市内にあります「かごしま県民交流センター」で開催させて頂くこととなり、事務局一同、鋭意準備しているところでございます。

日本循環器学会は、国民の健康寿命の延伸を目指して鋭意、取り組んでいます。また、超高齢社会において、循環器疾患を予防・治療することは、非常に重要なことであり、大きな社会貢献になると考えています。現在の循環器医療を取り巻く環境は、新薬の開発に加え、人工心臓や新規治療機器の出現、AIの導入など、著しく進歩しています。これに対応するためには、循環器内科医と外科医のみならず、看護師、薬剤師、栄養士、理学療法士など多職種が連携して取り組むことが必要で、学術集会は、学修や情報交換の場として重要な役割を果たしています。また、医師の働き方改革も2024年4月から導入され、今回の日循地方会は九州各県の状況を情報交換できる場になると考えています。

「多職種連携で取り組む全人的循環器医療」のテーマで開催される本地方会は、高齢化と過疎化の進む鹿児島から、超高齢社会に向けた情報の発信ができればと考えており、国民の健康寿命の延伸を通じて、国民の福祉に貢献できるものと思います。

もとより、このような会議運営は会員参加費を中心に運営されるべきですが、昨今の諸費の負担についても安易では無く、現実には事務局単独での学会運営が非常に困難な状況に有る事も事実です。誠に恐縮とは存じますが、本学会の主旨にご賛同の上、何卒格別のご高配並びにご賛助を賜りたくお願い申し上げます。

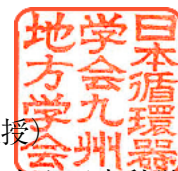
なお、ご協力の協賛金につきましては、各社様が社規に則り御公表頂いても何ら問題無い旨お伝え申し上げます。

末筆ながら、関係各位様の今後のますますの御隆盛を祈念いたします。

謹白

第136回日本循環器学会九州地方会

会 長	宮田 昌明	(鹿児島大学医学部保健学科 教授)	
事務局長	窪菌 琢郎	(鹿児島大学大学院 心臓血管・高血圧内科学)	講師)
顧 問	大石 充	(鹿児島大学大学院 心臓血管・高血圧内科学)	教授)



開催概要

1. 名 称

第136回日本循環器学会九州地方会

2. テ ー マ

多職種連携で取り組む全人的循環器医療

3. 会 長

宮田 昌明

(鹿児島大学医学部保健学科 教授)

4. 会 期

2024年6月29日(土)

5. 会 場

かごしま県民交流センター(〒892-0816 鹿児島市山下町14-50)

6. 参加予定人数

600名(予定)

7. 開催の目的

循環器学の研究および振興を目的としています

8. 予定プログラム

教育セッション、特別企画、研修医セッション、一般演題、共催セミナー、その他

9. 事務局

鹿児島大学大学院心臓血管・高血圧内科学

〒890-8520 鹿児島市桜ヶ丘8-35-1

10. 運営事務局

株式会社C S S

〒891-0117 鹿児島市西谷山3丁目1番2号

TEL: 099-298-1511 FAX: 099-298-1512 E-mail: info@k-jcs136.com

収支予算案

●収支予算概要

必要な場合は、以下の運営事務局までお問い合わせください。

株式会社CSS

〒891-0117 鹿児島市西谷山3丁目1番2号

TEL：099-298-1511 FAX：099-298-1512 E-mail：info@k-jcs136.com

広告募集要項

1. 印刷部数

抄録集 1,000部 (PDF / 予定)
※学会参加者及び協賛企業へ配布予定

2. 発行日

2024年6月中旬

3. 規格

A4判 (天地 29.7cm × 左右 21cm)

4. 媒体作成費

885,500円 (税込み)

5. 広告料総額

885,500円 (税込み)

6. 入稿形態

フィルム、紙焼、清刷、データのいずれかで入稿

※事務局では版下の作成は致しません。

※ページ割につきましては、主催事務局にご一任くださいますようお願い申し上げます。

< E-mail・郵送の場合 >

5MB以上 25MB以内のデータはPDFデータにてE-mail (info@k-jcs136.com) にてお送りください。

25MBを超えるデータはCD-Rにて、運営事務局までご郵送ください。illustratorデータの場合はアウトライン処理の上、出力見本を添付ください。紙焼きの場合も同様に郵送にて承ります。

7. 広告掲載規格

希望枠	枠数	掲載料 (税込)	色
表4	1枠	110,000円	カラー
表2	1枠	82,500円	カラー
表3	1枠	55,000円	カラー
後付1頁	2枠	44,000円	カラー
後付1/2頁	8枠	27,500円	カラー

8. 広告依頼社数 13社 (予定)

9. お申し込み方法・期限

オンラインによる受付となります。学会ホームページ (<https://k-jcs136.com>) の「協賛申込」より必要事項をご記入の上、お申し込みください。

申込締切日：2024年4月30日（火）必着

※集稿した広告は、プログラム集のサイズに合わせて運営事務局にてサイズを調整させていただきます。予めご了承下さい。

10. 広告料のお支払い

広告料の請求書は、申込締切後にお送りします。

請求書が届きましてから、期日までに指定の銀行口座にお振込み下さい。

また、銀行発行の振込控をもって、当方の領収書に代えさせていただきます。

振込先：鹿児島銀行 西谷山支店（142） 口座番号：普通預金 3070642 口座名義：第136回日本循環器学会九州地方会 （ダイ136カイニホンジユンカンキガツカイキユウシユウチホウカイ）
--

11. 情報公開への同意について

日本製薬工業協会の「企業活動と医療機関等の関係の透明性ガイドライン」に基づき「共催企業様と医療機関及び医療関係者との関係の透明性に関する指針」に従い、大会等の会合開催にかかる費用を公開することについて了承致します。

12. お問い合わせ・申込み先

[運営事務局] 株式会社C S S

〒891-0117 鹿児島市西谷山3丁目1番2号

TEL：099-298-1511 FAX：099-298-1512 E-mail：info@k-jcs136.com

ホームページバナー広告募集要項

1. 媒体名

第136回日本循環器学会九州地方会 ホームページ

2. HPアドレス

<https://k-jcs136.com>

3. 掲載期間

データ受信後（～会期終了）

4. 対象者

日本循環器学会九州地方会 会員及び大会参加者

5. 広告料

掲載ページ	広告料	データサイズ	募集数
トップページ	110,000円	幅210×高60ピクセル	3社

6. 規格

幅210×高60ピクセル 1点

ファイル形式 GIF（アニメーション可）、JPEG、PNG

データ容量 20KB以内

7. 広告掲載頁決定

(1) 申込順にて掲載を決定いたします。

(2) 申込社が主催者の許可無く、スペースの全部、または一部を第三者に譲渡、貸与、もしくは申込社同士において交換することはできません。

8. 申込方法

オンラインによる受付となります。学会ホームページ (<https://k-jcs136.com>) の「協賛申込」より必要事項をご記入の上、お申し込みください。

9. 申込期日 2024年4月30日（火）

10. データ締切日 2024年5月10日（金）

※バナーデータは、貴社にて作成の上、運営事務局（info@k-jcs136.com）まで添付ファイルにて送信してください。データ受信後、随時掲載いたします。

※掲載順、レイアウトにつきましては、会長および運営事務局にご一任ください。

11. お支払方法

申込み締切後、掲載枠が決定した後に運営事務局より請求書をお送りいたしますので、期日までに指定の口座にお振込ください。なお、銀行発行の振込控をもって、当方の領収書に代えさせていただきます。

振込先：鹿児島銀行 西谷山支店（142） 口座番号：普通預金 3070642 口座名義：第136回日本循環器学会九州地方会 （ダイ136カイニホンジユンカンキガツカイキユウシユウチホウカイ）
--

12. お問い合わせ・申込み先

[運営事務局] 株式会社CSS

〒891-0117 鹿児島市西谷山3丁目1番2号

TEL：099-298-1511 FAX：099-298-1512 E-mail：info@k-jcs136.com

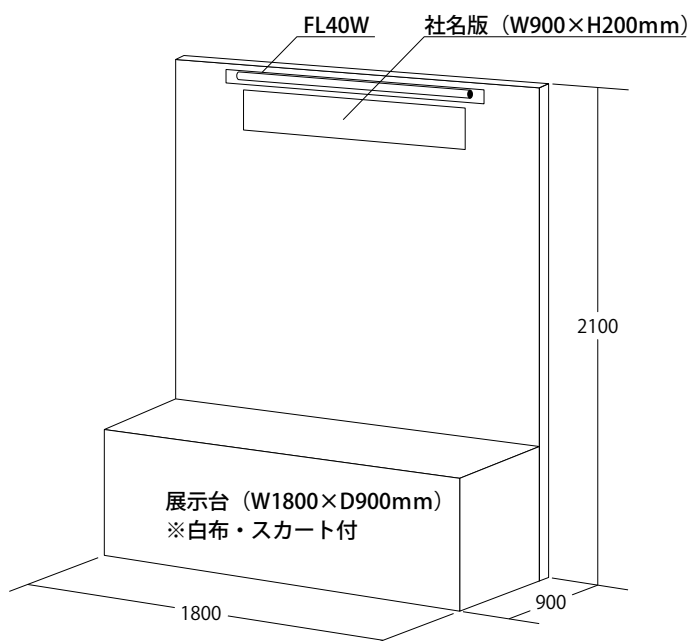
企業展示募集要項

1. 展示概要

- 会場：かごしま県民交流センター 2F 展示ロビー（予定）
※会場変更の可能性がございますので予めご了承下さい。
- 開催日/時間：2024年6月29日（土） 9:00～17:00（予定）
- 搬入：2024年6月28日（金） 13:00～16:00（予定）第1次施工（基礎小間設置）
16:00～18:00（予定）出展社搬入
- 搬出：2024年6月29日（土） 17:30～（予定）
- 募集小間数：3小間
- 出展料金：110,000円 / 1小間（税込）

※開催会場、時間、搬入・搬出の時間は変更になる場合がございますので予めご了承下さい。
※詳細は学会開催の1ヶ月前頃に改めてご案内致します。

2. 展示基礎小間図



※基礎仕様に含まれるもの

- バックパネル
(W1800 × H2100)
- 展示台（会議机、白布付）
(W1800 × D900 × H700)
- 社名板（W900 × H200）
統一書体：ゴシック体、
白ベース、黒文字
- ロゴ指定の場合は別途料金がかかります。
- 照明（1灯）

展示小間割配置は大会事務局にて決定いたします。

3. 電力およびオプション備品

基礎照明以外の電気使用には別途工事が必要となり、一次電気工事費（ブースまでの配線）、二配線工（ブース内配線・コンセント設置など）は出展者の負担になります。

また、オプションにて基礎小間以外の備品もご用意できます。

詳細については、開催1ヶ月前頃にご案内します『出展者へのご案内』にて改めてお知らせいたします。

4. 出展料のお支払い

出展料の請求書は、申込締め切り後にお送りします。

請求書が届きましてから、期日までに指定の銀行口座にお振込み下さい。

また、銀行発行の振込控をもって、当方の領収書に代えさせていただきます。

振込先：鹿児島銀行 西谷山支店（142）

口座番号：普通預金 3070642

口座名義：第136回日本循環器学会九州地方会

（ダイ136カイニホンジュンカンキガツカイキユウシユウチホウカイ）

5. 出展申込の解約

出展申込の正式受理後は、主催者が不可抗力と認めた事故以外の取り消しは出来ません。

一旦お振込み頂いた出展料の返金は致しかねますので予めご了承の程お願い致します。

6. 出展物の管理

出展物の管理は、出展者が責任を持つものとし、出展期間中の出展物の盗難・紛失・災害・損害など、不可抗力による出展物に対して、補償等の責任は主催者側では負いかねますので予めご了承下さい。

7. お申込み方法・お申込み期限

オンラインによる受付となります。学会ホームページ (<https://k-jcs136.com>) の「協賛申込」より必要事項をご記入の上、お申し込みください。

申込締切日：2024年4月30日（火）

※展示場所の決定に関しましては、主催者に一任下さいますよう、お願い致します。

8. 情報公開への同意について

日本製薬工業協会の「企業活動と医療機関等の関係の透明性ガイドライン」に基づき「共催企業様と医療機関及び医療関係者との関係の透明性に関する指針」に従い、大会等の会合開催にかかる費用を公開することについて了承致します。

9. お問い合わせ・申込み先

[運営事務局] 株式会社CSS

〒891-0117 鹿児島市西谷山3丁目1番2号

TEL：099-298-1511 FAX：099-298-1512 E-mail：info@k-jcs136.com

共催セミナー募集要項

1. 開催日程

2024年6月29日（土） 第2会場～6会場

※開催時間は決定次第ご連絡いたします

2. 開催時間

講演時間は60分と致します。

※プログラム編成で、開始時間が10分ほど前後する可能性がございますが、予めご了解の程お願い致します。

3. 協賛金

申込番号	セミナー名（仮）	会場（予定）		席数（予定）	共催費用
①	ランチョンセミナー 1	B会場	大ホールA	150席	1,100,000円
②	ランチョンセミナー 2	C会場	大ホールB	150席	1,100,000円
③	ランチョンセミナー 3	D会場	中ホール	150席	1,100,000円
④	ランチョンセミナー 4	E会場	大研修室1	120席	880,000円
⑤	ランチョンセミナー 5	F会場	大研修室2	120席	880,000円
⑥	ティータイムセミナー 1	B会場	大ホールA	150席	880,000円
⑦	ティータイムセミナー 2	C会場	大ホールB	150席	880,000円

4. プログラム

共催企業様と協議の上、決定させていただきます。

企画内容や講師が重複している場合は、調整をお願いする場合がございます。予めご了承下さい。

5. プログラム編成について

演題名、座長および演者は、事前に事務局（会長）にご承認を得た上で、講師依頼を進めていただきますようお願い致します。

尚、企画内容や講師が重複している場合は、主催者側より調整をお願いする場合がございます。あらかじめご了承下さい。

座長・演者との連絡折衝は貴社に一任致します。

6. 抄録原稿のご提出について

抄録原稿作成の要項につきましては、開催枠決定後にご案内させていただきます。

7. 情報公開への同意について

日本製薬工業協会の「企業活動と医療機関等の関係の透明性ガイドライン」に基づき「共催企業様と医療機関及び医療関係者との関係の透明性に関する指針」に従い、大会等の会合開催にかかる費用を公開することについて了承致します。

8. お申込みのお取消しについて

申込後は、不可抗力と判断できる事項以外にお取り消しはできませんので予めご了承下さい。

9. 共催関係費用負担について

＜共催費用に含まれるもの＞

- ・ 講演会場費 / 付帯設備費 (机、椅子、ステージ等)
- ・ 音響関係費 / 照明関係費
- ・ 会場機材費 (本大会で使用している設置済み機材)
- ・ PC 発表用機材 (スクリーン、プロジェクター、講演台上モニター 1 台)
- ・ レーザーポインター
- ・ マイク (座長席 / 演者席 / 客席)

＜共催費用に含まれないもの＞

上記以外の経費は別途共催会社様にてご負担をお願いいたします。

例) 控室機材、セミナー参加者飲食費 (弁当・お茶等)、講師等飲食費、講師旅費・謝金・宿泊費、看板装飾、運営人件費、印刷物制作費等、その他

10. 請求書・支払いに関して

＜開催経費に関して＞

開催日決定後に事務局より請求書を発行致します。期日までにお振込み下さい。

なお、銀行発行の振込控をもって、当方の領収書に代えさせていただきます。

＜実費分の請求に関して＞

お弁当、看板、スタッフ手配等開催経費に含まれないものは学会終了後のご請求となります。

開催 1 か月前頃にご案内予定の「当日運営要項」にてご案内させていただきます。

(お弁当、軽食、控室飲食等の) オプション手配品の請求書は、手数料 10% を加算の上、学会終了後に発行・送付致します。期限までにお振込みをお願い致します。

振込先：鹿児島銀行 西谷山支店 (142)

口座番号：普通預金 3070642

口座名義：第136回日本循環器学会九州地方会

(ダイ136カイニホンジュンカンキガツカイキユウシユウチホウカイ)

11. 個人情報の利用目的

お名前、メールアドレス等の個人情報は、本会共催セミナー申込に関して、請求書、領収書、セミナー運営要項発送以外の目的には利用しません。又、個人情報は第三者へは開示致しません。

12. お申込み方法・お申込み期限

オンラインによる受付となります。学会ホームページ (<https://k-jcs136.com>) の「協賛申込」より必要事項をご記入の上、お申し込みください。

申込締切日：2024年2月29日（木）

※会場の最終決定は、主催事務局にご一任下さい。

申込社が主催者の許可無くセミナー枠の全部または一部を第三者に譲渡・貸与もしくは申込社同士において交換することはできません。

13. お問い合わせ・申込み先

[運営事務局] 株式会社C S S

〒891-0117 鹿児島市西谷山3丁目1番2号

TEL：099-298-1511 FAX：099-298-1512 E-mail：info@k-jcs136.com

寄付金募集要項

1. 寄付金の目的と使途

第136回日本循環器学会九州地方会準備、並びに運営に関する費用に充当します。

2. 募金の名称

第136回日本循環器学会九州地方会 寄附金

3. 募金の目標額

100,000円

4. 募金の期間

2024年6月28日（金）まで

5. 寄付金お申込み方法

オンラインによる受付となります。学会ホームページ (<https://k-jcs136.com>) の「協賛申込」より必要事項をご記入の上、お申し込みください。

6. 寄付金お振込み先

振込先：鹿児島銀行 西谷山支店（142） 口座番号：普通預金 3070642 口座名義：第136回日本循環器学会九州地方会 （ダイ136カイニホンジユンカンキガツカイキユウシユウチホウカイ）
--

※協賛金に対する請求書の発行は行っておりませんのでご承知おき下さい。
銀行発行の振込控をもって、当方の領収書に代えさせていただきます。

7. 税法上の扱い

免税措置は、特にありません。

8. 寄付金募集の責任者

氏名：宮田 昌明
（鹿児島大学医学部保健学科 教授）

9. お問い合わせ・申込み先

[運営事務局] 株式会社CSS
〒891-0117 鹿児島市西谷山3丁目1番2号
TEL：099-298-1511 FAX：099-298-1512 E-mail：info@k-jcs136.com

10. 情報公開への同意について

本日本製薬工業協会の「企業活動と医療機関等の関係の透明性ガイドライン」に基づき「共催企業様と医療機関及び医療関係者との関係の透明性に関する指針」に従い、大会等の会合開催にかかる費用を公開することについて了承致します。

各種申込方法

オンラインによる受付となります。

学会ホームページの「協賛申込」より必要事項をご記入の上、

お申し込みください。

(<https://k-jcs136.com>)

注) 後日、別枠の協賛 (例: 最初に展示を申し込まれて、後日、広告掲載を申し込まれたい)
をお申し込みされる場合は、同様に上記サイトよりお申し込みください。

お問い合わせ・申込み先

[運営事務局] 株式会社CSS

〒891-0117 鹿児島市西谷山3丁目1番2号

TEL: 099-298-1511 FAX: 099-298-1512 E-mail: info@k-jcs136.com